



Fiche technique

## DOWSIL™ 791T Weatherproofing Sealant Transparent

Mastic silicone monocomposant

### Caractéristiques et Avantages

- S'adapte aux mouvements des joints jusqu'à 50%.
- Excellente adhérence sans primaire à une grande variété de matériaux de construction: béton, pierre, maçonnerie, brique, bois, acier, verre, surfaces vitrées, bois et céramiques peints ou vernis.
- Mastic idéal pour les joints d'expansion, de raccordement et autres joints de mouvement, car son faible module permet une capacité de mouvement élevée tout en générant une contrainte relativement faible au niveau de l'interface d'adhérence.
- Conforme à la norme ISO 11600 F&G 25LM.
- Compatible avec les films en PVB usuels. Essais spécifiques au projet disponibles sur demande.
- Lissage classique et simple.
- Excellente résistance aux intempéries.
- Bonne reprise après extension et compression.
- Haute résistance à l'ozone et aux rayonnements ultraviolets.
- Excellente stabilité dans une large plage de températures: de -50°C à 150°C.

### Applications

- Le DOWSIL™ 791T Weatherproofing Sealant Transparent est spécialement formulé pour l'étanchéité des joints d'expansion des façades de murs-rideaux, des façades de bâtiments et d'autres structures. Il convient également à l'étanchéité des joints de raccordement entre les sols, les murs, les escaliers et d'autres raccordements de bâtiments.

### Propriétés Types

Aux rédacteurs de spécifications: Les valeurs indiquées dans ce tableau ne sont pas destinées à l'élaboration de spécifications.

CTM <sup>1</sup>	Propriété	Unité	Résultat
	Système de polymérisation		Neutre
	Température d'application	°C	De +5 à +40
097 B	Densité spécifique	g/ml	1,03
364 C	Extrusion	g/minute	100
155 A	Pénétration	1/10 mm	125

1. CTM: Corporate Test Methods (méthodes d'essais américaines standard) ; des exemplaires des CTM sont disponibles sur demande.  
Les données présentées ont été obtenues avec un produit non pigmenté.

## Propriétés Types (Suite)

CTM <sup>1</sup>	Propriété	Unité	Résultat
098	Temps de formation de peau (à 23°C, 50% HR)	minutes	10–15
095 A	Temps de mise hors poussière (à 23°C, 50% HR)	minutes	15–50
663 A	Vitesse de polymérisation (à 23°C, 50% HR)		
	1 jour	mm	3,0
	3 jours	mm	4,0
<b>Mastic S2 d'une épaisseur de 2 mm (ASTM<sup>2</sup> D412)</b>			
137 A	Module E 100%	MPa	0,30
137 A	Résistance à la traction	MPa	1,3
137 A	Allongement à la rupture	%	575
<b>Joint T.A. de 12 x 12 x 50 mm (ISO<sup>3</sup> 8339/DIN<sup>4</sup> 52455-2)</b>			
677	Module E 100%	MPa	0,32
677	Résistance à la traction	MPa	0,5
677	Allongement à la rupture	%	300
677	Mode de défaillance	Rupture cohésive %	100
99E	Dureté	Shore A	15
0677	Reprise élastique (ISO 7389)	%	> 90

2. ASTM: American Society for Testing and Materials.
3. ISO: International Standardization Organization.
4. DIN: Deutsche Industrie Norm (norme industrielle allemande).

## Description

Le DOWSIL™ 791T Weatherproofing Sealant est un mastic silicone monocomposant haut de gamme, transparent, simple d'utilisation et à polymérisation neutre. Sa résistance aux intempéries et sa flexibilité sont excellentes. Ce mastic silicone à faible module présente des propriétés d'adhérence sans primaire exceptionnelles à une grande variété de substrats poreux et non poreux. Les performances relatives à la résistance aux moisissures et aux champignons ont été testées conformément à la norme ISO 846.

## Spécifications Techniques et Normes

- Conforme au label SNJF (F&G – 25E)
- ISO 11600 F&G 25LM
- ISO 846
- EN 15651-1 & 2



## Mode D'emploi

**Préparation des Surfaces** Les surfaces doivent être propres, sèches et exemptes de graisses, de poussière et de givre. Les surfaces non poreuses telles que l'aluminium ou le verre doivent être nettoyées avec un solvant adapté au support, comme le solvant DOWSIL™ R-40 Universal Cleaner, l'isopropanol, etc. Les surfaces poreuses telles que le béton, la brique ou le mortier doivent être nettoyées de façon mécanique à l'aide d'une brosse en acier, d'un disque de sablage, etc.

## **Mode D'emploi (Suite)**

### **Préparation des Surfaces (Suite)**

Veillez à ce que la ventilation soit suffisante lorsque vous utilisez un solvant. Évitez la chaleur, les étincelles et les flammes nues. Respectez et appliquez systématiquement toutes les précautions figurant sur l'étiquette du récipient du solvant.

Le DOWSIL™ 791T Weatherproofing Sealant ne doit pas être appliqué sur des surfaces dont la température est inférieure à 5°C ou supérieure à 40°C, car l'adhérence du mastic à la surface pourrait en être affectée.

### **Masquage**

Il est recommandé de masquer les zones adjacentes au joint de mastic à l'aide d'un ruban adapté pour éviter la contamination du substrat et garantir une ligne de mastic bien nette. Le ruban de masquage doit être retiré immédiatement après le lissage et avant que le mastic ne commence à former une peau.

### **Application d'un Primaire**

Le DOWSIL™ Construction Primer P est requis pour les substrats poreux.

### **Matériaux de Support**

En ce qui concerne le support de joint, nous recommandons l'utilisation d'un fond de joint en polyéthylène à cellules fermées.

### **Lissage**

Le mastic doit être lissé dans les 5 à 10 minutes qui suivent son application afin d'assurer un bon contact entre le mastic et le substrat. Le lissage du mastic apporte également une finition propre et professionnelle.

## **Précautions D'emploi**

LES INFORMATIONS CONCERNANT L'UTILISATION DE NOS PRODUITS EN TOUTE SÉCURITÉ NE SONT PAS INCLUES DANS CE DOCUMENT. POUR UTILISER LE PRODUIT EN TOUTE SÉCURITÉ, VEUILLEZ CONSULTER LES FICHES TECHNIQUES, LES FICHES DE SÉCURITÉ AINSI QUE L'ÉTIQUETAGE DES PRODUITS AVANT TOUTE UTILISATION. CES INFORMATIONS VOUS PERMETTRONT DE CONNAITRE LES RISQUES ÉVENTUELS POUR LA SANTÉ OU INHÉRENTS AUX PROPRIÉTÉS PHYSICO-CHIMIQUES DU PRODUIT. LA FICHE DE SÉCURITÉ EST À VOTRE DISPOSITION SUR LE SITE INTERNET DE DOW: DOW.COM. VOUS POUVEZ ÉGALEMENT EN OBTENIR UNE COPIE AUPRÈS DE VOTRE VENDEUR OU DE VOTRE DISTRIBUTEUR OU EN CONTACTANT NOTRE GROUPE LOCAL RESPONSABLE DU SERVICE À LA CLIENTÈLE.

## **Durée de Conservation et Stockage**

Stocké dans un lieu frais et sec, à une température inférieure à 30 °C dans son emballage d'origine non ouvert, le DOWSIL™ 791T Weatherproofing Sealant a une durée de vie de 12 mois à compter de sa date de fabrication.

## **Conditionnement**

Le DOWSIL™ 791T Weatherproofing Sealant est disponible en cartouches de 310 ml (12 par boîte).

## **Limitations**

Le DOWSIL™ 791T Weatherproofing Sealant ne doit pas être utilisé sur des substrats pouvant exsuder des huiles, des plastifiants ou des solvants. Son utilisation est déconseillée avec certains plastiques, généralement ceux de type flexible et plastifié.

En cas de risque d'exsudation ou de coloration, veuillez nous contacter pour demander une assistance technique.

La compatibilité du DOWSIL™ 791T Weatherproofing Sealant avec certains films en PVB usuels a été globalement testée. Cependant, avant toute utilisation, il est fortement recommandé d'effectuer des essais spécifiques au projet sur les matériaux de contact.

Ce produit n'est ni testé ni destiné à des usages médicaux ou pharmaceutiques.

## **Information sur la Santé et L'environnement**

Pour répondre aux demandes des clients concernant la sécurité des produits, Dow possède une équipe de sécurité produits et conformité à la réglementation disponible dans chaque région.

Pour de plus amples informations veuillez consulter notre site web [dow.com](http://dow.com) ou votre représentant local Dow.

## **Considérations Relatives à L'élimination**

Veuillez éliminer le produit conformément à toutes les réglementations locales, provinciales et fédérales. Les emballages vides peuvent contenir des résidus dangereux. Ce matériau et son emballage doivent être éliminés de manière sûre et légale.

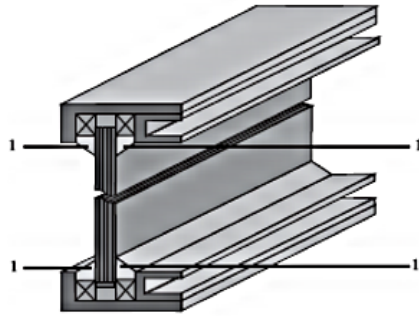
Il incombe à l'utilisateur de vérifier que les procédures de traitement et d'élimination sont conformes aux réglementations locales, provinciales et fédérales. Veuillez prendre contact avec votre représentant technique Dow pour plus d'informations.

## **Gestion Responsable des Produits**

Dow accorde énormément d'importance aux personnes qui fabriquent, distribuent et utilisent ses produits, ainsi qu'à l'environnement dans lequel nous vivons. Ces préoccupations sont à la base de notre philosophie de gestion responsable des produits, selon laquelle nous évaluons les informations concernant la sécurité, la santé et l'environnement portant sur nos produits pour ensuite prendre les mesures adéquates en vue de protéger la santé des travailleurs et de la population, de même que notre environnement. La réussite de notre programme de gestion responsable des produits repose sur chaque personne concernée par les produits Dow, depuis le concept initial et les activités de recherche, jusqu'à la fabrication, l'utilisation, la vente, l'élimination et le recyclage de chaque produit.

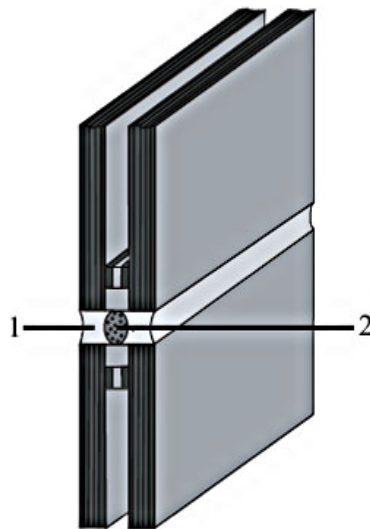
## **Avis à la Clientèle**

Dow encourage vivement ses clients à passer en revue leurs procédés de fabrication et leur mise en œuvre des produits Dow du point de vue de la santé humaine et de la qualité environnementale afin de s'assurer que les produits Dow ne sont pas utilisés dans des applications auxquelles ils ne sont pas destinés ou pour lesquelles ils n'ont pas été testés. Le personnel de Dow se tient à votre disposition pour répondre à toute question et fournir une assistance technique raisonnable. La documentation sur les produits Dow, y compris les fiches de données de sécurité, doit être consultée avant d'utiliser ces produits. Les fiches de données de sécurité actualisées sont disponibles auprès de Dow.

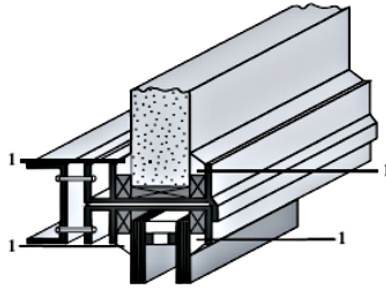


**Figure 1:** vitrage de toit incliné avec joint bout à bout', maintenu mécaniquement des deux côtés.

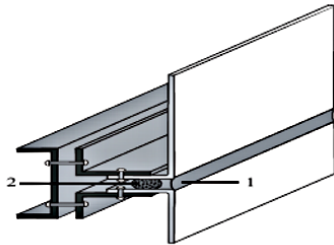
Conceptions possibles avec des unités de vitrage simples ou isolantes comme illustré, dans des configurations inclinées ou verticales. (Les dimensions des unités et l'épaisseur du vitrage doivent être conçues de façon à limiter les déformations et à respecter les normes en vigueur ou les limites de conception).



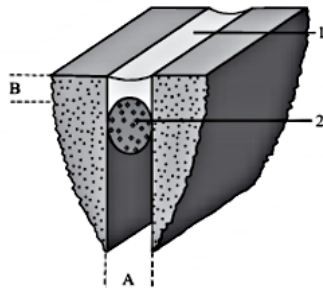
**Figure 2**



**Figure 3:** conception intégrant des panneaux de granite ou de pierre reconstituée.



**Figure 4:** conception intégrant des panneaux métalliques.



**Figure 5:** conception recommandée pour les joints en mouvement. Le rapport de A sur B doit être de 2:1.

#### Légende

1. DOWSIL™ 791T Weatherproofing Sealant Transparent
2. Fond de joint
  - A. Largeur du joint de mastic
  - B. Profondeur du joint de mastic

dow.com

**AVERTISSEMENT:** Aucun droit sous le couvert d'un brevet déposé par Dow ou par un tiers n'est accordé par le présent document. Étant donné que les conditions d'usage et les lois en vigueur peuvent varier d'un endroit à un autre et changer au fil du temps, il relève de la responsabilité du Client de déterminer si les produits et les renseignements donnés dans le présent document conviennent à l'usage que le Client souhaite en faire et de s'assurer que le lieu de travail du Client et ses pratiques d'élimination sont conformes aux lois et autres promulgations gouvernementales en vigueur. Le produit présenté dans cette littérature peut ne pas être disponible à la vente et/ou ne pas être disponible dans tous les endroits où la société Dow est représentée. Les déclarations faites en matière d'utilisation peuvent ne pas avoir été approuvées dans tous les pays. La société Dow décline toute responsabilité et n'est tenue à aucune obligation quant aux informations contenues dans le présent document. Sauf indication contraire expresse, toute référence à « Dow » ou à « l'entreprise » renvoie à l'entité juridique Dow commercialisant les produits au Client. Aucune garantie n'est assurée ; toutes les garanties implicites de commercialisation et de compatibilité d'utilisation particulière sont expressément exclues.



©™ Marque de The Dow Chemical Company ("Dow") ou d'une de ses sociétés affiliées  
DOWSIL™ 791T Weatherproofing Sealant Transparent  
© 2023 The Dow Chemical Company. Tous les droits sont réservés.